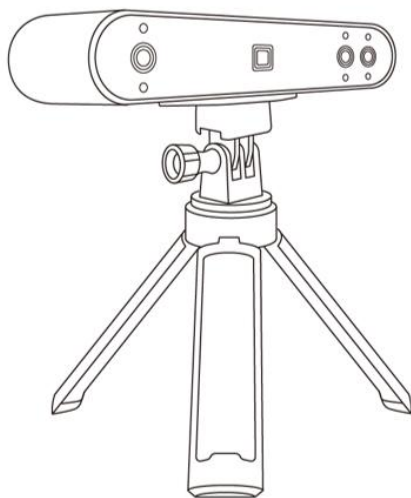


POP 3 3D 掃描器

快速操作指南

V2.0



REVOPOINT

目錄

掃描須知	1
軟體下載	1
掃描黑色、透明或高反光物體	1
掃描幾何特徵簡單的物體	2
彩色掃描	2
產品介紹	3
裝箱清單	4
POP 3 連接 PC (Windows & macOS)	5
系統要求	5
連接方式	5
POP 3 通過 USB 模式連接 PC	5
POP 3 通過 Wi-Fi 模式連接到 PC	7
POP 3 連接手機 (Android & iOS)	8
系統要求	8
連接方式	8
POP 3 通過 USB 模式連接 Android 手機	8
POP 3 通過 Wi-Fi 模式連接手機 (Android & iOS)	9
附錄	12
規格	12
LED 指示燈	14
更新韌體	14
掃描器標定	14
安全維護說明	14
客戶服務	15

掃描須知



軟體下載

使用 Revopoint POP 3 3D 掃描器前，請先登錄 Revopoint 官網下載最新版 Revo Scan 軟體。Windows 和 macOS 請在 <https://www.revopoint3d.com/download/> 下載，Android 或 iOS 可在應用商店或 Apple App Store 中搜尋“Revo Scan”下載。



Windows V5.2.3

Updated 2023-08-09

[Download](#) [Google Drive](#)



Mac V5.2.3

Updated 2023-08-09

[Download](#) [Google Drive](#)



Android V5.2.2

Updated 2023-07-28

[Google Play](#) [Download](#)



iOS V5.2.2

Updated 2023-07-28

[App Store](#)

Revo Scan 軟體的詳細功能請參考 Revo Scan 中的使用指南。

掃描黑色、透明或高反光物體

與大多數 3D 掃描器一樣，POP 3 在掃描透明、高反光或黑色物體有一定的挑戰性。掃描此類物體前請先使用噴粉/顯影劑、嬰兒爽身粉或其他粉狀物將物體表面進行處理，否則，掃描器將難以抓取有效的點雲數據。

表面特徵	解決方法
黑色或暗表面物體	使用噴粉/顯影劑/粉狀物質
高反光物體	使用噴粉/顯影劑/粉狀物質
金屬/電鍍表面物體	使用噴粉/顯影劑/粉狀物質
透明物體（玻璃，透明塑膠等）	使用噴粉/顯影劑/粉狀物質
幾何特徵不明顯物體	在物體表面或物體周圍粘貼標記點

掃描幾何特徵簡單的物體

掃描幾何特徵簡單的物體，如足球或酒瓶等，需要使用標記點，同時選擇“標記點拼接”模式進行掃描。

1. 將標記點貼紙不規則地粘貼在物體表面或周圍，並保證在整個掃描過程中每幀至少顯示 5 個及以上有效點（紅點），否則掃描器無法捕捉物體完整的三維數據。
2. 如果沒有標記點，在被掃描物體旁放置幾何特徵明顯的物體（此類物體捕捉 3D 數據更容易）進行輔助掃描。在被掃描物體旁放置 1-3 個輔助掃描物體幫助 3D 掃描器進行拼接。此時掃描可設置成特徵拼接模式。

請掃描 QR Code 查看如何使用標記點掃描視頻教程。

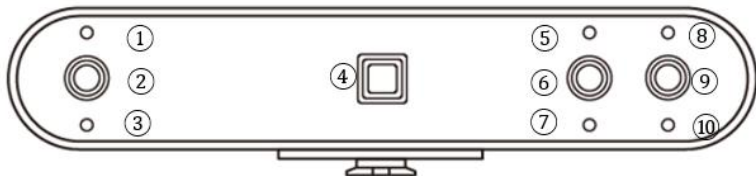


彩色掃描

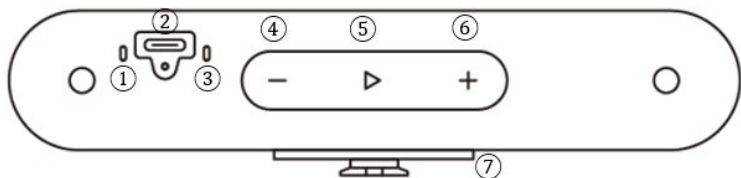
為快速、準確捕捉到物體的顏色資訊，請確保掃描環境光照均勻明亮，避免物體表面出現陰影。

產品介紹

POP 3 作為 Revopoint POP 系列 3D 掃描器的新一代產品，在硬體、設計和易用性方面均有提升。POP 3 性能方面的提升為 3D 列印、3D 動畫設計、逆向工程設計、產品設計、醫療成像、歷史文物數位化、VR/AR 等領域創造了更多可能性。

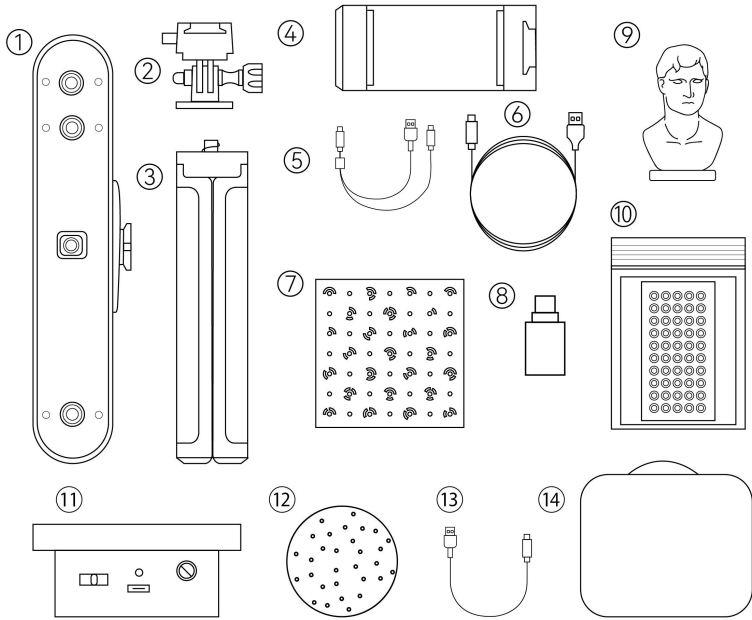


- | | |
|-----------|-----------|
| 1.深度補光燈 | 6.RGB 相機 |
| 2.深度相機 | 7.RGB 補光燈 |
| 3.深度補光燈 | 8.深度補光燈 |
| 4.投射器 | 9.深度相機 |
| 5.RGB 補光燈 | 10.深度補光燈 |



- | | |
|-------------|-----------|
| 1.連接狀態指示燈 | 5.開始/暫停掃描 |
| 2.Type-C 介面 | 6.增加曝光 |
| 3.通電情況指示燈 | 7.快裝板 |
| 4.減少曝光 | |

裝箱清單



1. POP 3D 掃描器

2. 快裝元件

3. 三腳架

4. 手機夾

5. 二合一數據線

6. Type-C 數據線

7. 標定板

8. Type-C 轉接頭

9. 樣品雕像

10. 贈品 (標記點、吸光布)

11. 迷你轉台

12. 標記點墊子

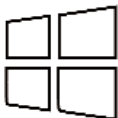
13. 轉台數據線

14. 便攜包

*上圖僅作參考,不代表物體實際大小。

POP 3 連接 PC (Windows & macOS)

系統要求



Windows : Win 10/11 (64 位)

記憶體 : ≥8GB

處理器 : Intel i5 及以上



Intel x86 晶元 : macOS 10.15 及其以上機型

配備 Apple M1 晶片的 Mac : macOS 11.0 及其以上機型

記憶體 : ≥8GB

* PC 端屏幕顯示最低解析度 : 1344×768 (推薦 1920×1080)。

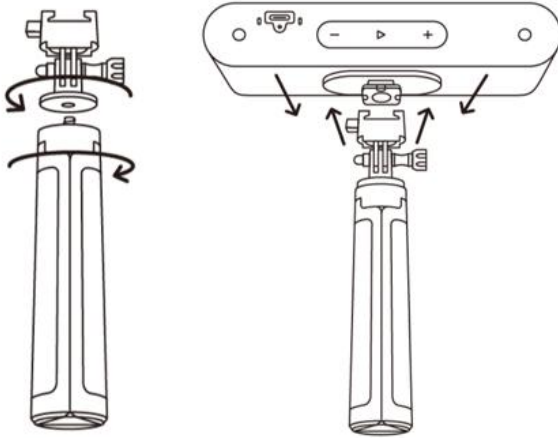
連接方式

	Windows	Mac OS
USB 模式	√	√
Wi-Fi 模式	√	√

POP 3 通過 USB 模式連接 PC

第 1 步 : 將快裝元件固定到三腳架上。

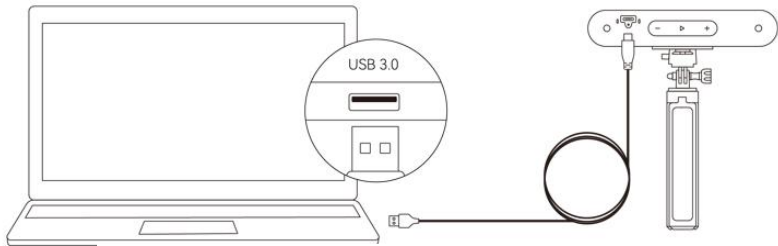
第 2 步 : 將 POP 3 固定在快裝元件頂部。



第 3 步：將數據線的 Type-C 介面連接到 POP 3 的背面埠。

第 4 步：將數據線的 Type-A 介面連接電腦 USB 3.0 或以上介面。

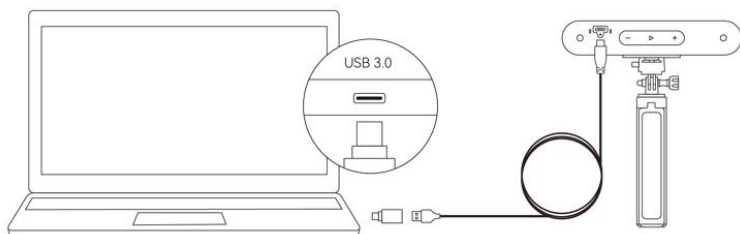
第 5 步：在電腦上打開 Revo Scan。



Windows 或 macOS

備註：

- 1) USB 2.0 不能滿足 POP 3 的供電要求 (5V, 1A)，需要將 POP 3 連接到 USB 3.0 或以上介面，並且確保 USB 3.0 介面無損壞。
- 2) 如果電腦沒有 Type-A 介面，請使用 Type-C 轉接頭。

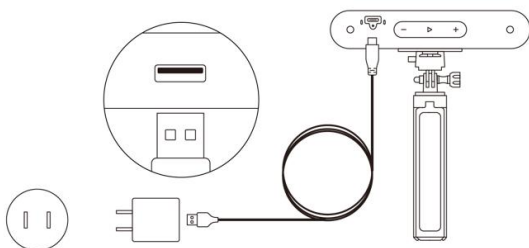


Windows 或 macOS

POP 3 通過 Wi-Fi 模式連接到 PC

第 1 步：使用充電樁或電源插座為 POP 3 供電。

備註：請勿將掃描器直接連接電腦供電，否則會預設為 USB 模式。



第 2 步：將 POP 3 連接到電腦。

- 1) 在電腦的「Wi-Fi 設置」清單中找到名為「POP 3-XXXXXXX」的 Wi-Fi 網路並連接（不需要密碼）。
- 2) 等待幾秒鐘確認掃描器連接成功。



Windows 或 macOS

第 3 步：在電腦上打開 Revo Scan。

POP 3 連接手機 (Android & iOS)

Android 手機可通過 USB 或 Wi-Fi 模式連接。iOS 手機僅支援 Wi-Fi 模式連接。

系統要求



Android：≥Android 9.0

支援鴻蒙系統

記憶體：≥6GB



iPhone：iPhone 8 Plus 或之後的機型

iPad：第 6 代 iPad 或之後的機型

系統版本：≥iOS 13.0

連接方式

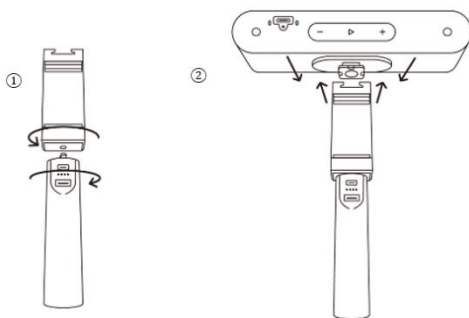
	Android	iOS/iPad OS
USB 模式	√	×
Wi-Fi 模式	√	√

POP 3 通過 USB 模式連接 Android 手機

第 1 步：將手機夾擰到充電桿上。

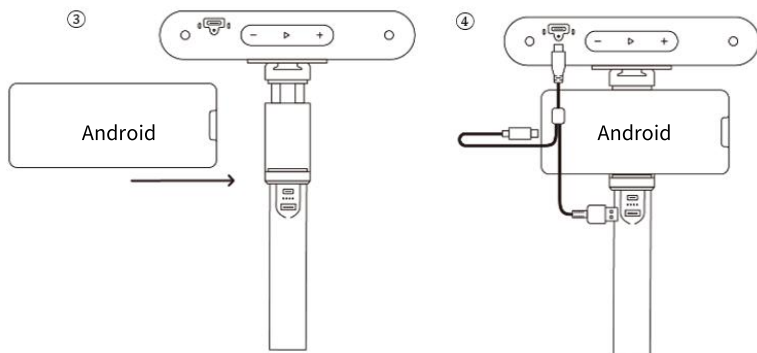
第 2 步：將 POP 3 固定在手機夾的頂部。

備註：下圖所用充電桿不在標準版套餐內，如有需要，可去 Revopoint 店鋪購買。如果自行準備充電寶為掃描器供電，請確保其輸出功率滿足 5V/1A。



第 3 步：拉開手機夾並固定手機。

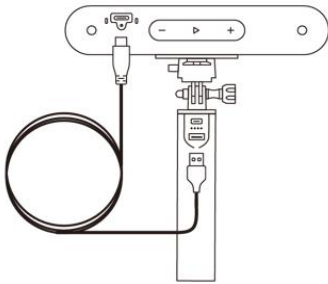
第 4 步：先將二合一數據線的 Type-C 介面連接到 POP 3 的背面埠，再將 Type-A 介面連接到充電桿，最後將 Type-C 介面連接到 Android 手機。



POP 3 通過 Wi-Fi 模式連接手機 (Android & iOS)

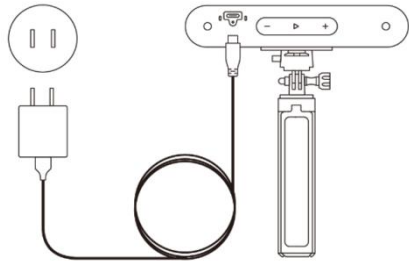
第 1 步：請使用充電桿或者電源插座為 POP 3 單獨供電。

1) 充電桿供電



充電桿

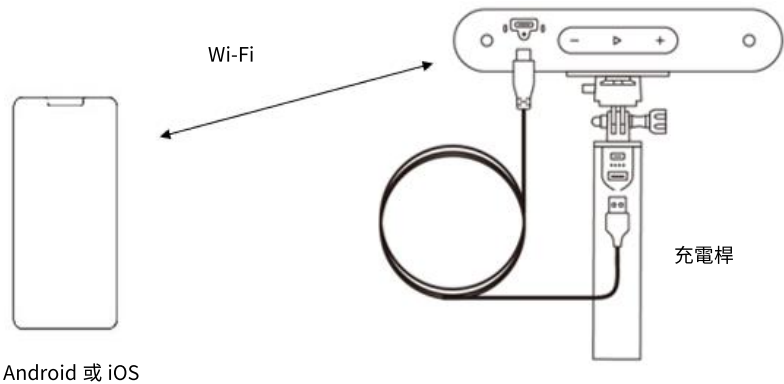
2) 插座供電

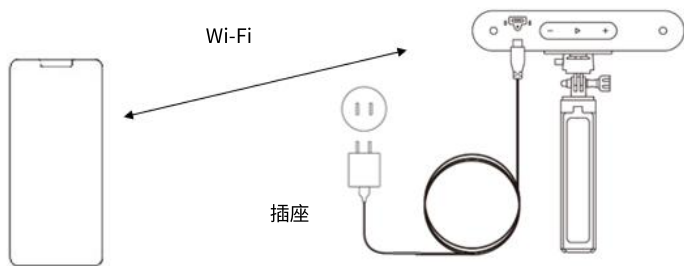


插座

第 2 步：將 POP 3 連接到手機。

- 1) 在手機的「Wi-Fi 設置」清單中找到名為「POP 3-XXXXXXX」的 Wi-Fi 網路並連接（不需要密碼）。
- 2) 等待幾秒鐘待掃描器連接。

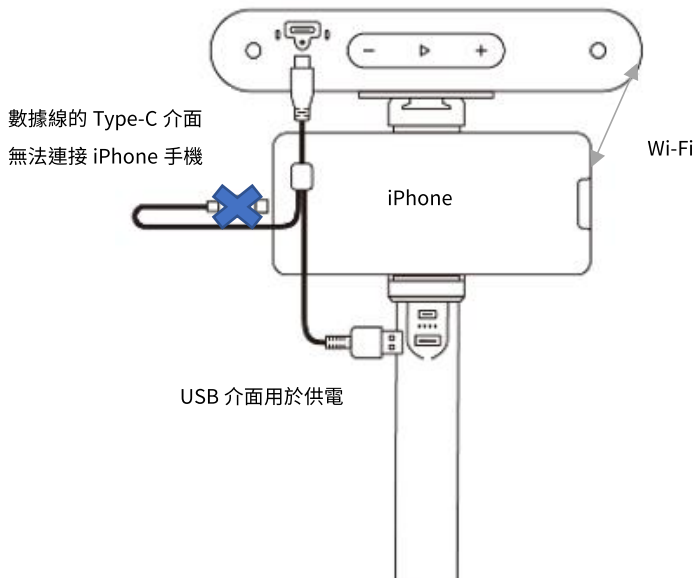




Android 或 iOS

第 3 步：在手機上打開 Revo Scan 軟體。

備註：使用二合一數據線連接 iPhone 手機掃描，請參考下圖。



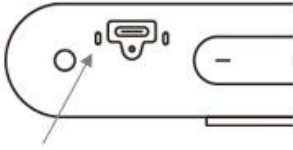
附錄

規格

產品名稱	POP 3 3D 掃描器
技術原理	雙目雙攝像頭紅外光
單幀重複精度	0.05 毫米
單幀精度	0.1 毫米
單幀掃描範圍	125×225 毫米
工作距離	150~400 毫米
最小掃描尺寸	20×20×20 毫米
掃描幀率	12 - 18 fps
光源	一級紅外光
拼接方式	特徵、標記點
是否支援彩色掃描	是
可輸出格式	PLY、OBJ、STL
點距	0.05 毫米
特殊物體掃描	掃描透明、深/黑色、高反光物體時，請使用噴粉/顯影劑。
掃描環境	室內、室外
室外掃描	室外掃描時，請避開強烈太陽光。
掃描器尺寸	153×45×29 毫米
輸出數據是否相容 3D 列印	是
相容作業系統	Windows、Android、iOS、macOS
按鍵	三個觸摸按鍵

LED 指示燈	1 號指示燈顯示軟體連接狀態
	2 號指示燈顯示通電狀態
PC 端顯示解析度	>1344×768 （推薦 1920×1080）
無線網路	Wi-Fi 6
介面類型	Type C 型 USB 3.0 介面
備註： <ol style="list-style-type: none">1. 上述精度是在實驗室標準環境採用標準測試方法得到，實際使用環境下的結果可能有所不同。2. iOS 設備僅支援 Wi-Fi 連接。3. 產品採用一級鐳射投射器，請避免長時間近距離直視投射器！詳情請參閱一級激光標準檔。	

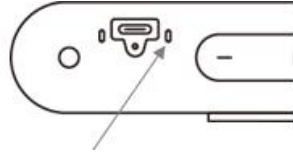
LED 指示燈



1 號指示燈

不亮：軟體未連接

藍燈常亮：軟體已連接



2 號指示燈

不亮：未通電

紅燈常亮：已通電

紅燈閃爍：啟動中

更新韌體

POP 3 連接到 Revo Scan 時，若視窗彈出更新固件的通知，請按照提示更新。更新前，請確認 POP 3 成功連接到電源。

掃描器標定

POP 3 三維掃描器已在工廠完成校準，可在使用一年後或出現掃描結果不符合指定精度時重新校準。

安全維護說明

1. 標記點之類的小配件，請放置在兒童和動物接觸不到的地方，以免誤食。
2. 請將掃描器及其配件存放於陰涼、乾燥處，避免陽光直射。
3. 請勿將掃描器浸入水或其他液體，若不慎被液體浸濕，請立即用吸水性較好的軟布擦乾。注意：操作浸水后的掃描器可能會導致元件永久性損壞。
4. 請保持掃描器相機（深度相機、RGB 相機、投射器）清潔。可使用 95%酒精和軟布進行日常清潔。
5. 請勿強力撞擊掃描器相機。
6. 本產品的工作溫度範圍為 0°C 至 40°C (32°F 至 104°F)。

7. 請勿私自拆卸掃描器。如果有任何問題，請致電 17316644510 或 400-168-1992 轉 2 聯繫我們，也可登錄官網 www.revopoint3d.com 點擊「在線諮詢」諮詢

客戶服務

如果您在使用掃描器方面需要任何說明，請致電 17316644510 或 400-168-1992 轉 2 聯繫我們，也可登錄官網 www.revopoint3d.com 點擊「在線諮詢」諮詢。

警示語

1) 根據低功率射頻器材技術規範:

取得審驗證明之低功率射頻器材，非經核准，公司、商號或使用者均不得擅自變更頻率、加大功率或變更原設計之特性及功能。低功率射頻器材之使用不得影響飛航安全及干擾合法通信；

經發現有干擾現象時，應立即停用，並改善至無干擾時方得繼續使用。前述合法通信，指依電信管理法規定作業之無線電通信。低功率射頻器材須忍受合法通信或工業、科學及醫療用電波輻射性電機設備之干擾。

2) 根據低功率射頻電機技術規範: 4.7.9.1 應避免影響附近雷達系統之操作。

4.7.9.2 高增益指向性天線只得應用於固定式點對點系統。

警示

產品外觀處的防撕標籤，一經撕毀，不予退貨！

此內容會持續更新。



www.revopoint3d.com

如果您對本文檔有任何疑問，

請送出訊息至 support@revopoint3d.com

或在官方論壇 <https://forum.revopoint3d.com> 聯繫我們。